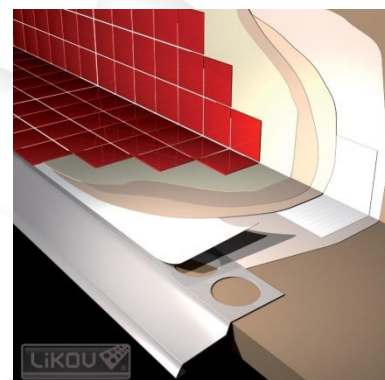


BB-P balkonová lišta přímá BB-S balkonová spojka

BB-P balkonová lišta přímá a BB-S balkonová spojka pro estetické a funkční ukončení balkónové desky



Materiál:

- Hliníkový plech tl. 0,6 mm opatřený barevným nátěrem a ochrannou fólií

Použití a výhody:

- bezpečný svod vody mimo čelo balkónové desky
- snadná a rychlá aplikace
- systém navzájem kompatibilních součástí

Návod k použití:

Povrch balkónové desky musí být řádně připraven pro aplikaci podlahových vrstev. Je třeba odstranit nevyhovující klempířské prvky, povrchy očistit, případně reprofilovat. Na hranu balkónové desky připevníme pomocí Samolepicího butylového pásu balkonové lišty. Před lepením je třeba z perforované části lišty odstranit ochrannou fólii, tu ze zbylé části lišty odstraníme až po dokončení prací. Rohovou balkonovou lištu připravíme vystřížením perforovaného tvaru a ohneme do požadovaného úhlu. Pokud napojujeme profily k sobě, necháme mezi nimi cca 5 mm mezeru pro možnou dilataci, kterou překryjeme spojkou. Tu rovněž přelepíme Samolepicím butylovým pásem. Na takto instalované lišty lze nanášet další vrstvy (hydroizolace, lepidlo pro obklady apod. dle zvoleného systému).

Normy a certifikace:

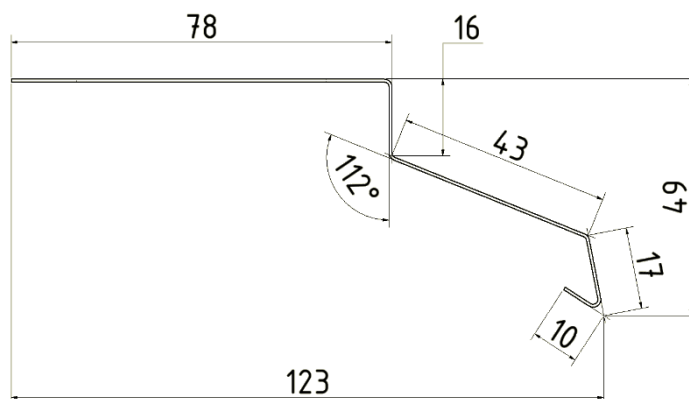
Výrobek nepodléhá certifikaci ve smyslu zákona 22/1997 Sb. v platném znění.

Balení, skladování a transport:

Skladování na suchém, zastřešeném místě ve vodorovné poloze, aby nedocházelo k prohýbání lišt.

Technické údaje:

Materiál	Lakovaný hliník tl. 0,6 mm opatřený ochrannou fólií
Barevné odstíny	Bílá – RAL 9010 Hnědá – RAL 8017 Šedá – RAL 7001
Přesah	cca 45 mm
Délka lišty	2 m
Šířka lišty	123 mm
Délka spojky	30 mm

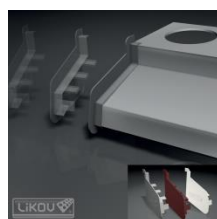


Další komponenty balkonového systému:

BB-R balkonová lišta rohová



BB-K koncovka balkonové lišty



Vydáno 1. 11. 2017.

Aktualizací technického listu pozbývají předchozí verze platnost.

LIKOV s.r.o.

Blanenská 1859, Kuřim 664 34, Česká republika

E-mail: obchod@likov.com

www.likov.com